

SKYLUX

SKYLUX[®] 山田医療照明株式会社

<https://www.skylux.co.jp>

cell

本社 / 関東支店 / OVERSEAS

〒101-0065
東京都千代田区西神田 2-3-16 6F
TEL : 03-5212-6021 / FAX : 03-5212-6022
International Group TEL : +81-3-5212-6023

大阪支店

〒564-0053
大阪府吹田市江の木町 27-15
TEL : 06-6192-7570 / FAX : 06-6192-7571

仙台支店

〒982-0014
宮城県仙台市太白区大野田 4-26-4
TEL : 022-304-3631 / FAX : 022-304-3633

広島支店

〒732-0811
広島県広島市南区段原 4 丁目 21-6
ベルグユー段原101
TEL : 082-510-2015 / FAX : 082-510-2016

北関東支店

〒330-0854
埼玉県さいたま市大宮区桜木町 4-277-1
TEL : 048-658-0077 / FAX : 048-658-0078

福岡支店

〒816-0932
福岡県大野城市瓦田 5-3-29
TEL : 092-588-3322 / FAX : 092-588-3323

名古屋支店

〒486-0951
愛知県春日井市花長町 2-7-35
TEL : 0568-36-8920 / FAX : 0568-36-8921

埼玉工場

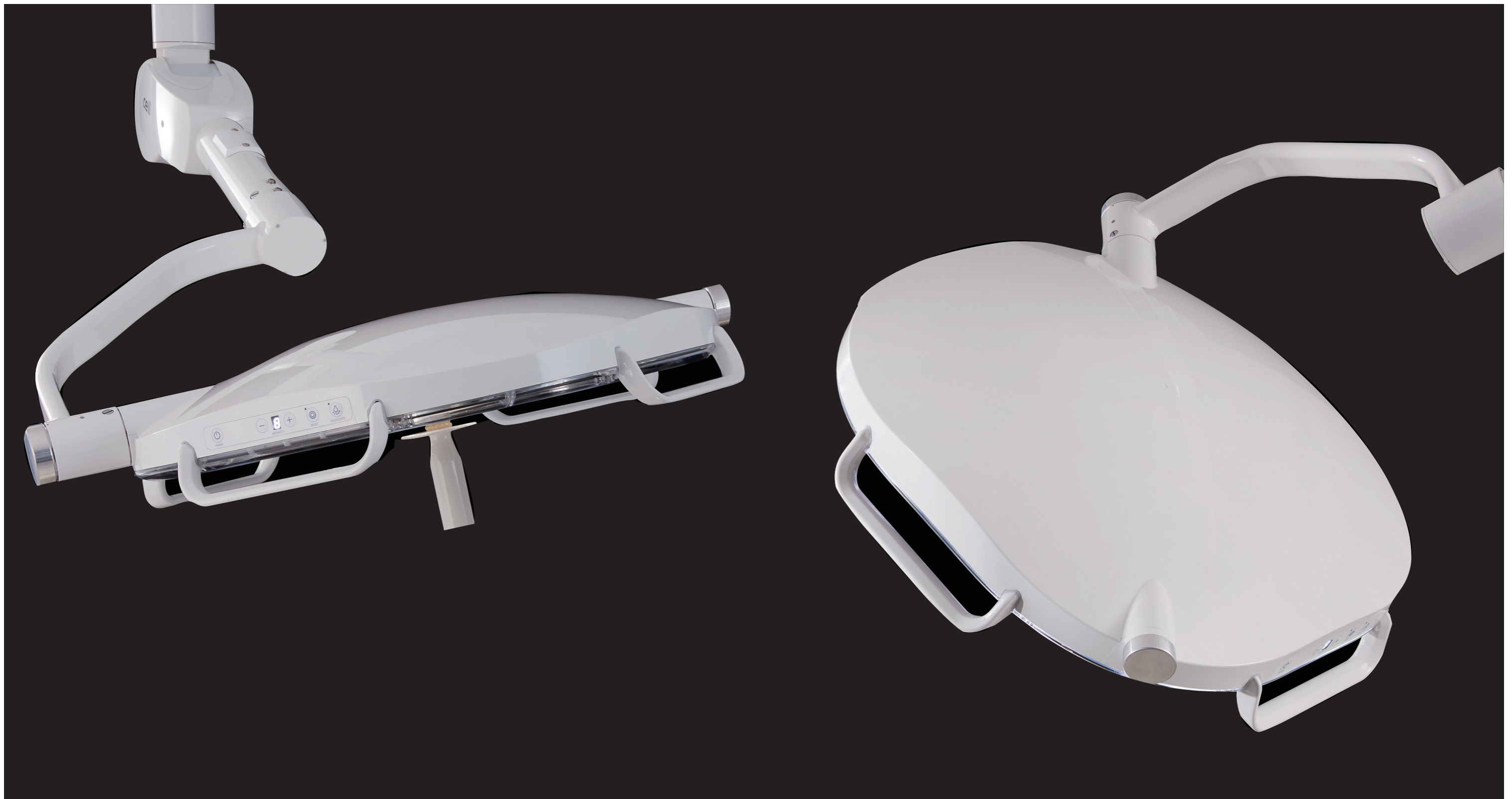
〒340-0834
埼玉県八潮市大字大曾根 1526-1
TEL : 048-994-2621 / FAX : 048-994-2622



cell Operation light

やさしい光で医療従事者と患者様を見守る

自然光に近い演色性の高いLEDを搭載しています。



機能的でやさしいデザイン

手術の緊張感をやわらげる浮遊感のあるデザイン。
曲線デザインにすることで、患者様に安心感を与えます。



焦点調節機能

滅菌ハンドル(術者向け)、または2ヶ所のサイドフォーカスノブ(周囲スタッフ向け)を調整することで、術部までの距離に合わせて照らすことができます。





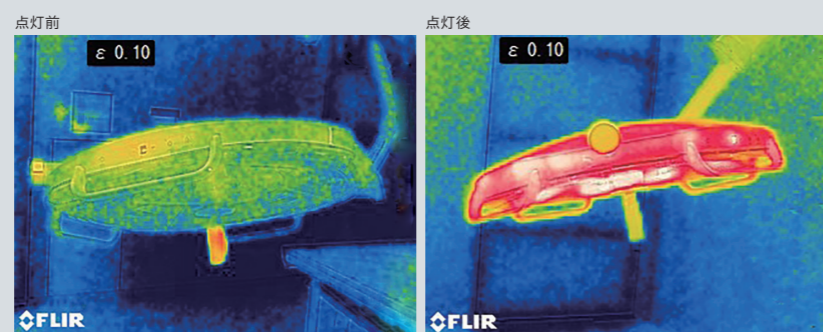
ハンドル

手術灯の位置調整に使用する灯部側面のハンドル。
4か所のハンドルは握りやすく、扱いやすい形状で、手術中の周囲スタッフの動きをサポートします。

ハンドルによる放熱機能

内部の電子機器に影響を与えるとされる余分な熱を、アルミ製の操作ハンドルを通して放熱します。

※高温にはなりません。



ENDOSCOPE モード

ボタンひとつで調光を約1%に切り替えられます。
内視鏡手術の際には、補助灯として機能します。



操作スイッチ

灯部側面の2ヶ所に取付けられた操作スイッチ。
灯部のON/OFF、照度調節(1~8)、BOOSTモード・ENDOSCOPEモードのON/OFF操作ができます。

cellの特長

光と色へのこだわり

■ 超高演色 LED により正確な視認性・識別性を実現

人体に近い色が含まれる特殊演色評価数 (Ri) の赤色を示す R9 値で指数 95 という高い数値を示す、超高演色な医療に適した LED を採用。術野の血液・臓器・体組織の色の視認性・識別性を高め、精度の高いオペレーションをサポートします。

平均演色評価用 (No.1~8)



特殊演色評価用 (No.9~15)



■ モノ本来の色や質を照らし出す光

一般的なLEDと比較して、医療に適したLEDは太陽光に近いスペクトルを持ち合わせ、モノ本来の色や質を照らし出すことができます。人の眼は、モノに反射した光を見ることで、モノを認識することができます。医療に適したLEDでは、その反射をより正確に表現し、正しく照らすことができます。

一般 LED と医療に適した LED の比較



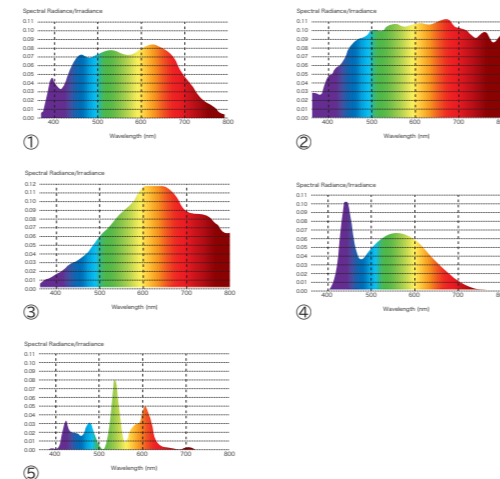
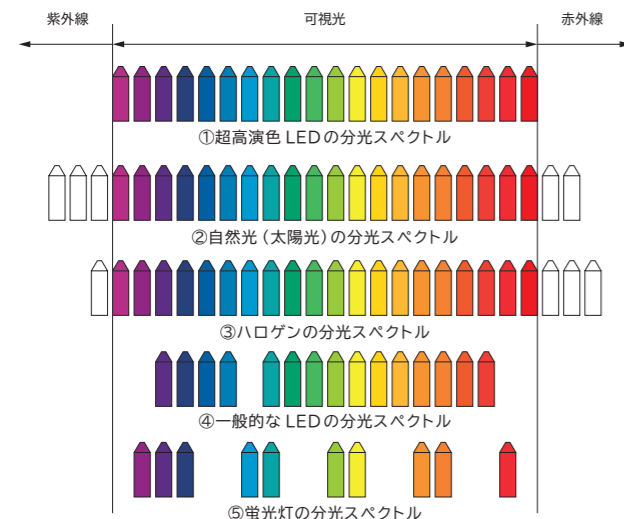
一般的な LED の見え方

医療に適した LED の見え方

■ 太陽光に近い分光波長領域

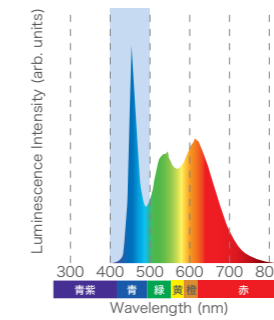
例えば、クレヨンの色を1、2色使っただけでは多彩な絵は描けません。薄橙色のクレヨンがない場合、薄橙色と一番近い黄色のクレヨンで肌を塗っても、自分が表現したい絵のイメージと異なります。光も同様に、全ての波長を持つスペクトルを物体に照らすことで、物体が本来もつ自然な色見え方が可能となります。

光ももつ分光スペクトルをクレヨンでイメージしたら...

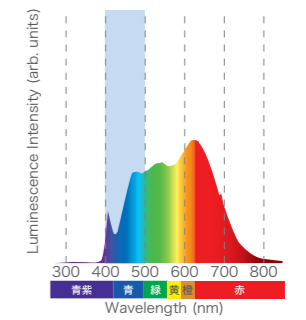


■ ブルーライトリスクの少ない、眼にやさしい光

非日常的な高照度下で術部を見続けるドクターの眼を疲れさせる要因となるブルーライト。医療に適したLEDは、ブルーライトリスクを抑え、眼に負担の少ない分光スペクトルを実現しています。



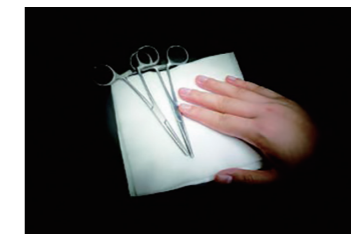
一般的な白色 LED の分光スペクトル



医療に適した LED の分光スペクトル (cell)

■ “ぎらつき”の少ない光

独自の光学設計により、術部を照射した際の“ぎらつき”を抑制。手術中、術部を長時間にわたり見続けることとなる医師の眼の疲れや不快感を大幅に低減します。



一般的な白色 LED : “ぎらつき”のある光



cell : “ぎらつき”の少ない光

■ “ちらつきゼロ”の光

一般的に広く使われているLED照明機器は、非常に細かい時間間隔でON/OFFを繰り返すこと(パルス制御方式)により、調光しています。しかし、それにより生じるわずかな“ちらつき”が、無意識のうちに眼に負担をかけてしまいます。これは、手術室の照明環境も同様です。弊社が採用した直流点灯方式では、常にONの状態を保つことができ、“ちらつき”のない眼に優しい光をご提供することができます。



残像が残りやすい



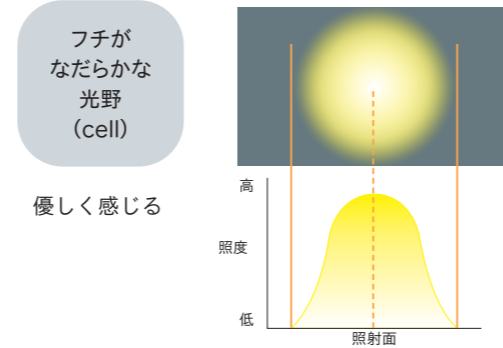
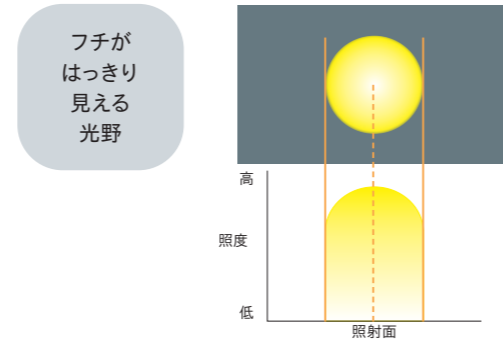
残像が残りにくい

cellの特長

光へのこだわり、眼へのいたわり

光野のフチが柔らかい照明

術野を手術灯で照らすとき、手術灯の光が強いため、光野周辺部(フチ)のコントラストで眼が疲れてしまいます。弊社手術灯は光の境界線の明暗差を減らし、眼への負担を軽減します。



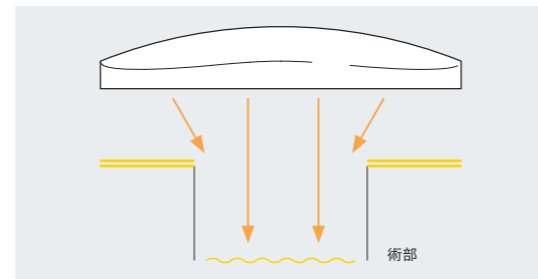
フェードイン点灯・フェードアウト消灯

照明がいきなり点灯すると、眼がくらんでしまいます。そのため、ふわっと点灯・ゆっくり消灯させて、眼への負担を軽減します。

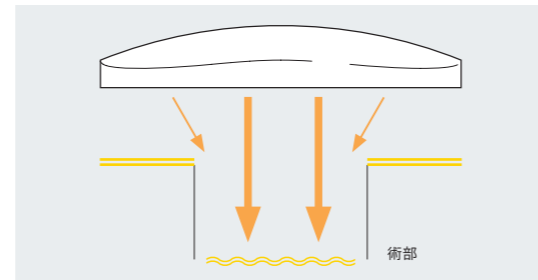
照度と安全へのこだわり

ブースト機能でさらに深部まで照らす

ブーストボタンで中心4灯だけを最大出力とすることができます。術野のさらに深部を照らし、奥まで見えやすくしています。



BOOST スイッチを押すと...



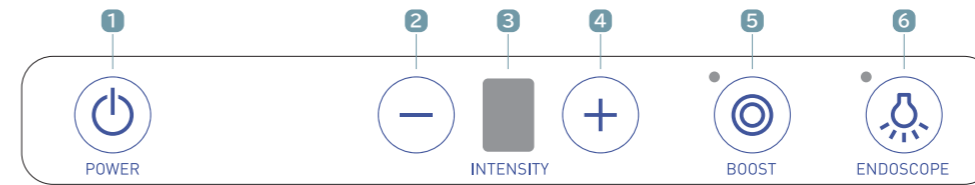
※イラストはイメージです。

広い照度調節範囲

弊社従来機では、30%~100%だった照度調節範囲が、10~100%に拡張されました。用途に応じて適切な光をご提供します。

安全性への配慮

本製品の光放射はIEC60601-2-41の「光生物学的ハザード有害性のリスクを低減するための露出限界」に準拠しており、術者・スタッフ・患者様に安心してお使いいただけます。



1 照明灯 ON/OFF スイッチ
灯部を点灯・消灯します。

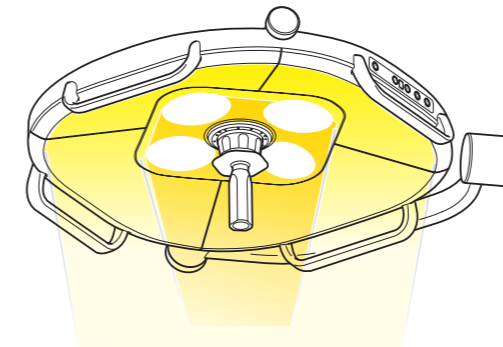
2 調光- (Low) スイッチ
照度が下がります。

3 調光レベル表示部
1-8の数値で表示されます。

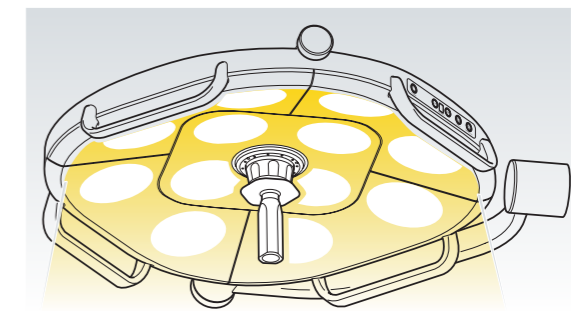
4 調光+ (Hi) スイッチ
照度が上がります。

5 BOOSTスイッチ
押すと中央の4ユニットのみ最大照度になります。術部の奥を照らしたい場合等に使用します。

6 ENDOSCOPEスイッチ
押すと、すべての光源ユニットが約1%で点灯します。



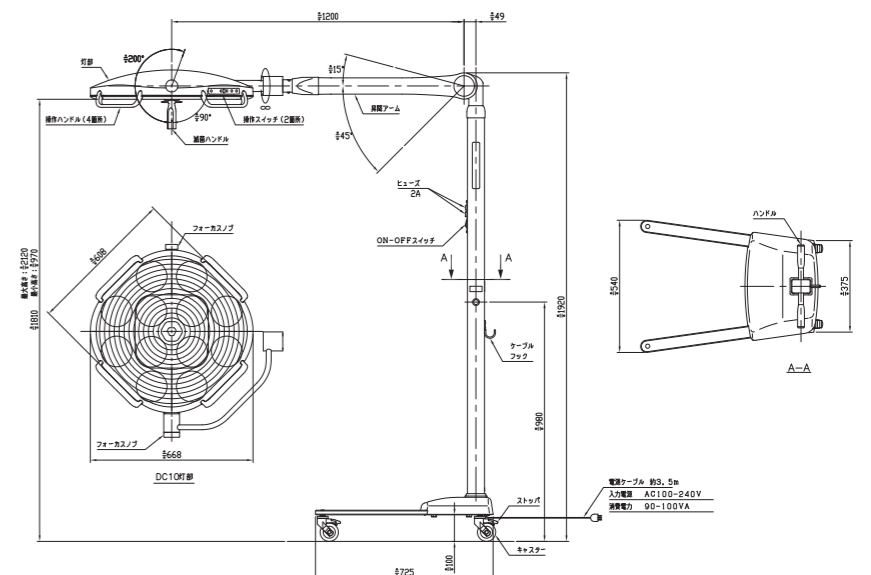
5 BOOSTスイッチを押したイメージ



6 ENDOSCOPEスイッチを押したイメージ

スタンド式

手術時の補助灯・救急処置など、必要な際に柔軟に使用できるモバイルタイプです。



組み合わせ

DC10



DC1010



DC10-MH

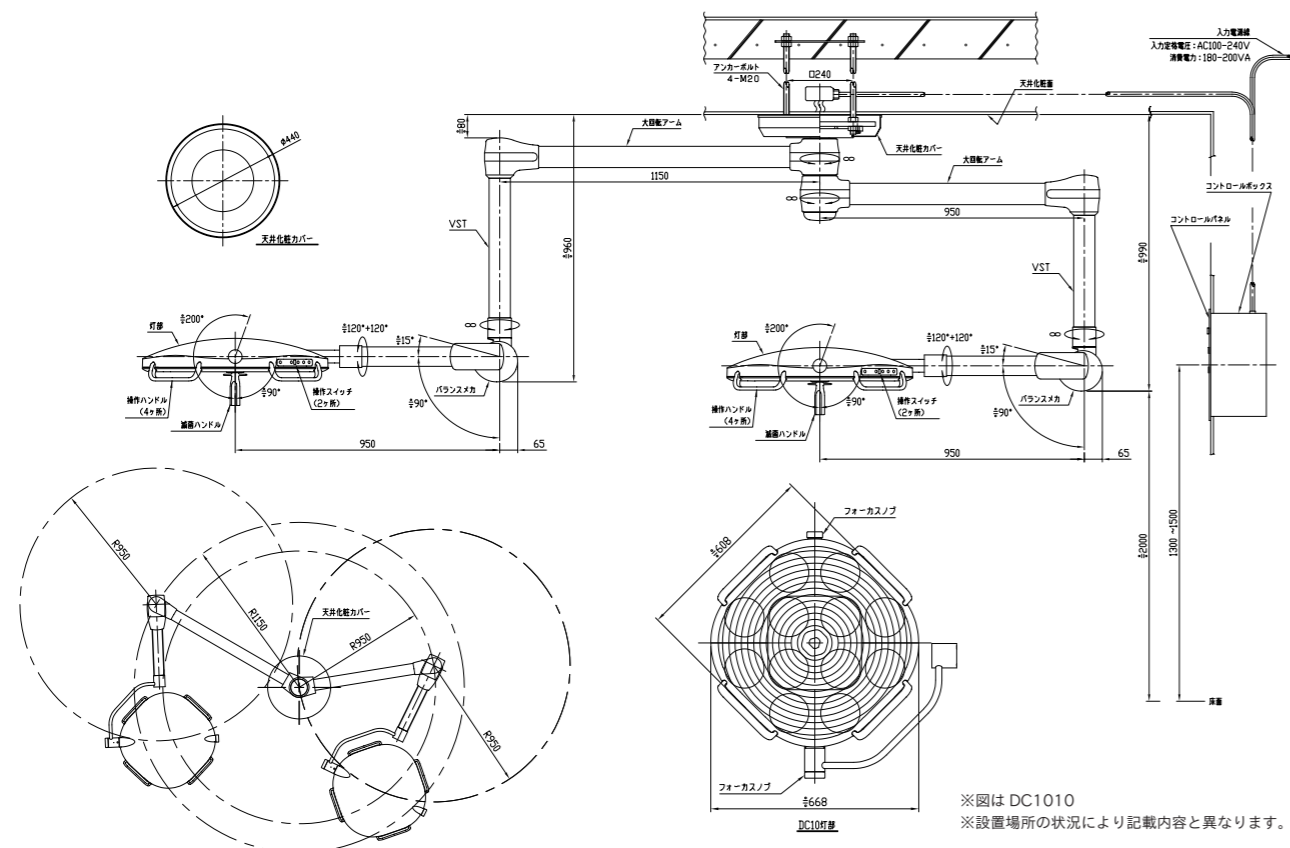


DC10-CM02



※ その他組み合わせにつきましては、設置計画にあわせてご用意できます。お気軽にお問い合わせください。
 ※ TVカメラアーム・ディスプレイハンガーの詳細については、別途術野カメラシステムのご案内をご参照ください。

外形図



コントロールパネル

壁付けのコントロールパネル、または灯部の操作スイッチにて操作が可能です。
 操作スイッチ / コントロールパネルでは照明灯の ON/OFF、照度調節 (1 ~ 8)、
 BOOST モード・ENDOSCOPE モードの ON/OFF 操作ができます。

外形寸法

標準コントロールパネル : W280 × H280 × t1.5mm
 または : W300 × H400 × t1.5mm

DCV シリーズ

コントロールパネルを設置せず、
 灯部側面の操作スイッチにて調節を行なっていただきます。



コントロールパネル

仕様

項目	cell	
型番	DC (V ^{*1}) 10	DC10SC
一般的名称	手術用照明器	移動型診療用照明器
機器構成	コントロールパネル+支持機構部+灯部	支持機構部+灯体
灯体寸法	対辺 608mm 対角 670mm	
使用光源	超高演色 LED	
照明方式	リフレクター方式	
ユニット数	ユニット数=12個 LED数=12個	
中心照度 距離 1m (放射照度)	約 130,000 lx (529W/m ²)	
最高照度 (放射照度)	約 160,000 lx (650W/m ²)	
光野径 d10	約 Φ 215 ~ Φ 300mm	
色温度	約 4,250K	
演色評価数	Ra : 99 R9 : 95	
照度調節	10% ~ 100% (8段階) 約 1% (ENDOSCOPE モード) コントロールパネル・操作スイッチ (2ヶ所)	
焦点調節	850 ~ 1,500mm 滅菌ハンドル・フォーカスノブ (2ヶ所)	
LED 寿命	40,000 時間 (70%照度時迄の時間) ※2※3	
推奨動作環境	温度 : 5 ~ 35℃ 湿度 : 30 ~ 70% 気圧 : 800 ~ 1,060hPa	
入力定格電圧	AC 100-240V 50/60Hz	
消費電力	90-100VA	
ヒューズ定格	2A	

※1 : Vはコントロールパネル無の場合
 ※2 : 使用の状況、条件により異なりますので、保証値ではありません。
 ※3 : 初期の照度の70%を下回った時。使用しているLEDの寿命であり、製品全体の寿命ではありません。
 ※改良などの理由により予告なしに意匠・仕様の一部を変更することがあります。あらかじめ、ご了承ください。
 ※IEC60601-1、IEC60601-1-2、IEC60601-2-41に準拠しています。

製造販売業許可番号 : 11B2X10036
 販売名 : スカイルックスセル (SKYLUX cell) DC10 / DCV10 製造販売届出番号 : 11B2X10036000010 分類 : 一般医療器 / クラスI 一般的名称 : 手術用照明器 (JMDN:12282000)
 販売名 : スカイルックスセル (SKYLUX cell) DC10SC 製造販売届出番号 : 11B2X10036000011 分類 : 一般医療器 / クラスI 一般的名称 : 移動型診療用照明器 (JMDN:36843000)