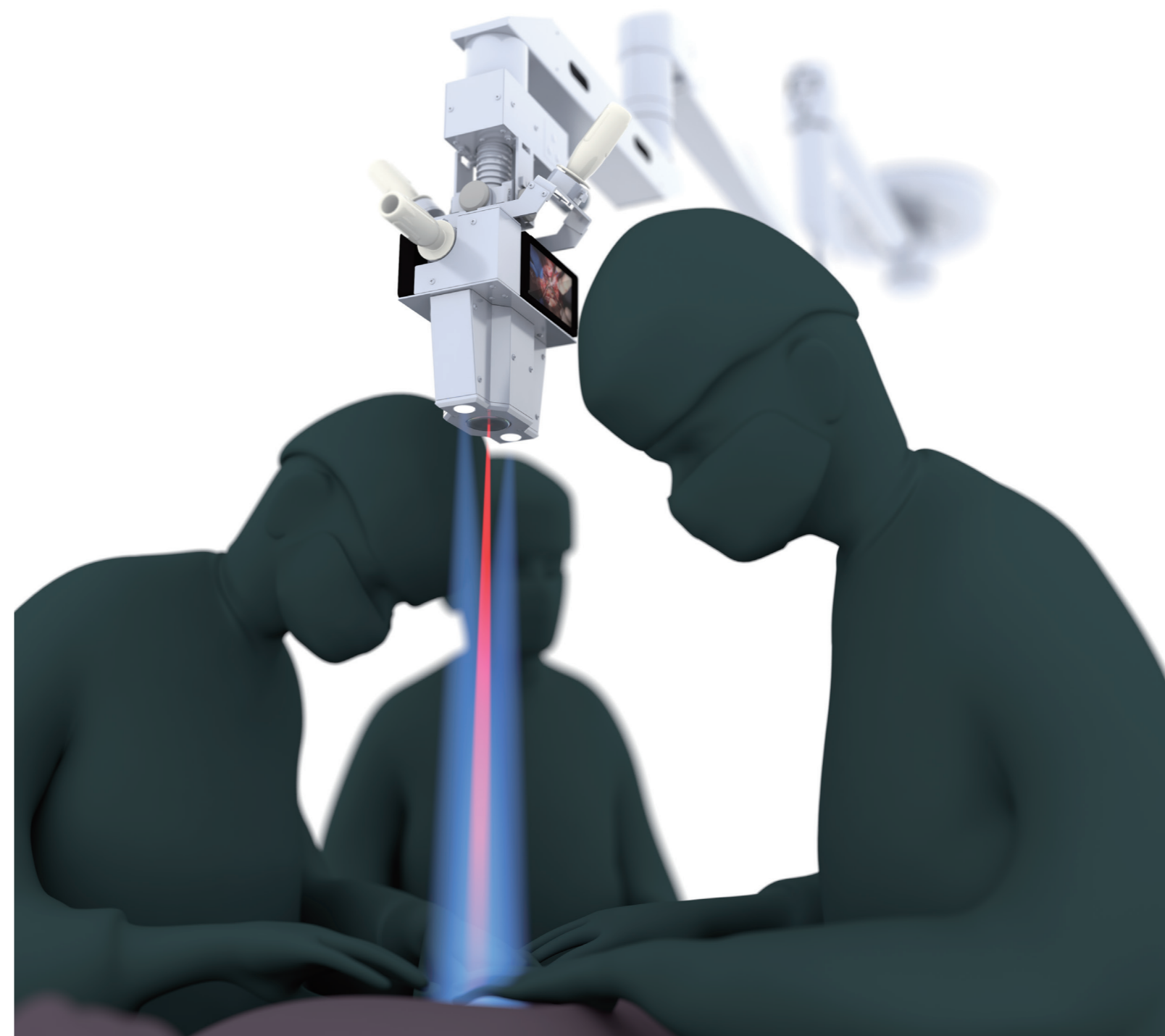


SSLR

Surgical Spot Light Recorder

術者の頭が入らないハイクオリティの
4K映像を清潔術者だけで確実に記録



SKYLUX® 山田医療照明株式会社

<https://www.skylux.co.jp>

本社 / 関東支店 / OVERSEAS

〒101-0065
東京都千代田区西神田 2-3-16 6F
TEL : 03-5212-6021 / FAX : 03-5212-6022
International Group TEL : +81-3-5212-6023

大阪支店

〒564-0053
大阪府吹田市江の木町 27-15
TEL : 06-6192-7570 / FAX : 06-6192-7571

仙台支店

〒982-0014
宮城県仙台市太白区大野田 4-26-4
TEL : 022-304-3631 / FAX : 022-304-3633

広島支店

〒732-0811
広島県広島市南区段原 4 丁目 21-6
ヘルヴェー段原 101
TEL : 082-510-2015 / FAX : 082-510-2016

北関東支店

〒330-0854
埼玉県さいたま市大宮区桜木町 4-277-1
TEL : 048-658-0077 / FAX : 048-658-0078

福岡支店

〒816-0932
福岡県大野城市瓦田 5-3-29
TEL : 092-588-3322 / FAX : 092-588-3323

名古屋支店

〒486-0951
愛知県春日井市花長町 2-7-35
TEL : 0568-36-8920 / FAX : 0568-36-8921

埼玉工場

〒340-0834
埼玉県八潮市大字大曾根 1526-1
TEL : 048-994-2621 / FAX : 048-994-2622

清潔術者がスポットライトを術野に 合わせるだけで頭が入らない 明瞭な映像を記録します

術野映像の見え方のイメージはこちら▶



位置合わせハンドル、カメラ操作ボタンは 清潔術者が操作可能

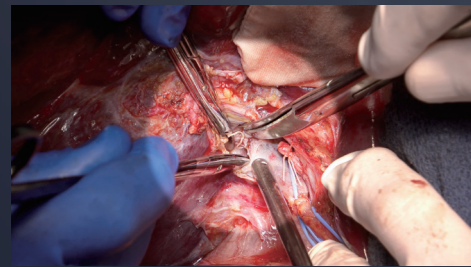
術者の頭より上に設置したことにより、不潔になりやすく、清潔術者による操作が可能です。

小型で薄いヘッド部

ヘッド下部は幅約8cmと薄く、術者と第一助手の頭の上に設置しても邪魔になりにくい大きさ、形状です。

スポットライトの光軸とビデオ映像軸が一致

照らしたスポットライトの中心がカメラの撮影画角の中心となります。スポットライトが映像位置調整ガイドになります。



映し出される映像

※イメージ

頭や、ブレの無いシャープな光が術野を常に照らします。外部のモニターを繋げることで、手術室内のスタッフに共有することができます。



配置イメージ
※ヘッド側からのアングル



スタンド式

※ヘッド側からのアングル

Surgical Spot Light Recorderの特徴

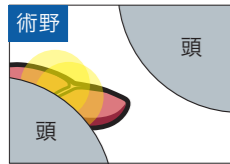
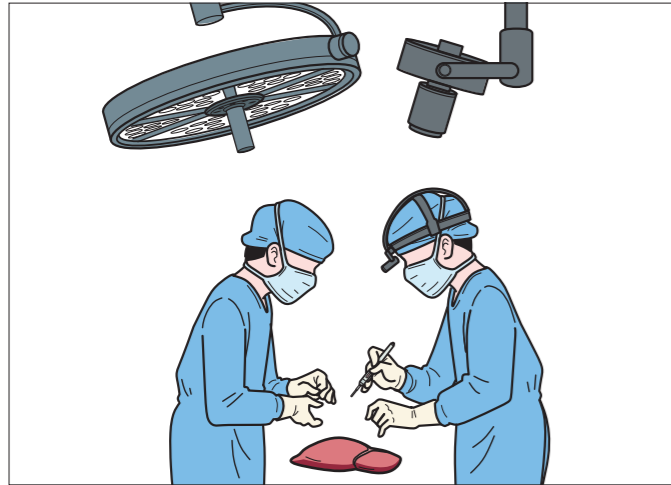
術野映像の見え方のイメージはこちら▶



従来の直視下手術の撮影/照明の課題

術者の頭の上に設置されたカメラで撮影

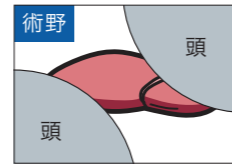
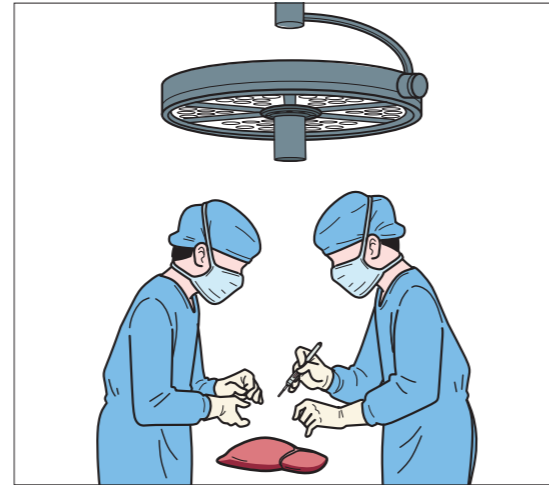
別軸カメラアームの場合



術者のヘッドライトはぶれるため術中も録画画像でも目障り。

- ・カメラは術者の頭より上に設置されるため、術者の頭に妨げられることがほとんど。
- ・術者は術野カメラがどのような映像が撮れているかということに気が回らない。
- ・外部撮影者がモニターを見ながら位置調整が必要。
- ・手術灯の光が届かず、ヘッドライトの併用が必要。

カメラ内蔵手術灯の場合



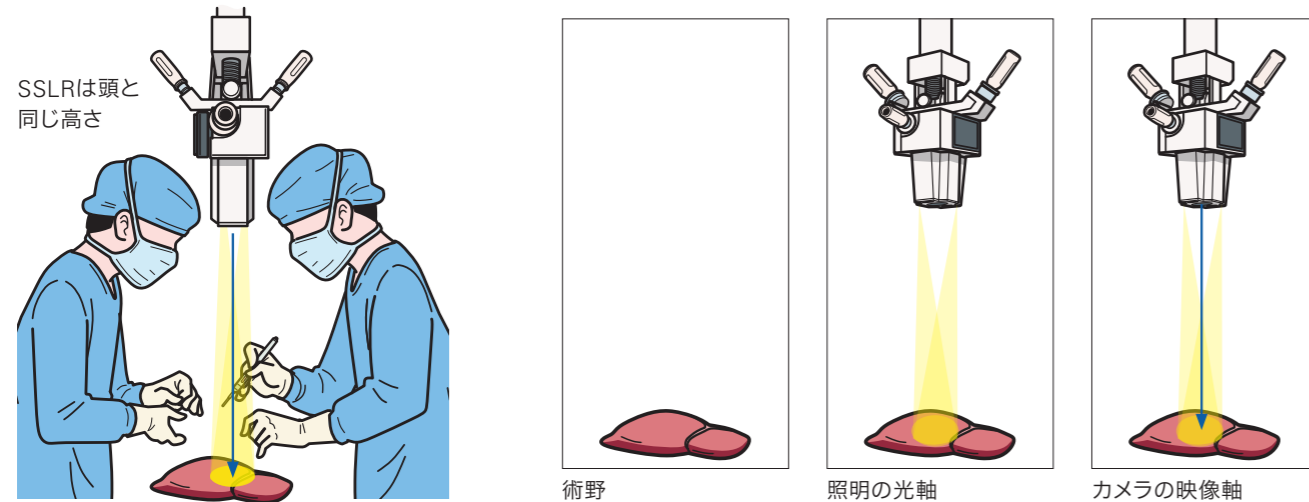
真上からのアングルしか撮影できない。

- ・頭が入る。
- ・手術灯の光が届かないことがある。
- ・手術灯の照射野は広く、術野中心のガイドにはならない。
- ・カメラは術者の頭より上に設置されるため、術者の頭に妨げられることがほとんど。カメラ位置の微調整ができない。

SSLRで課題解決

術者の頭と同じ高さに固定することで、頭の入らない映像と、ぶれない光野を実現。スポットライトが映像範囲ガイドになるので、モニターでの画像確認が不要。

SSLRの見え方の仕組み



SSLRは頭と同じ高さ

術野

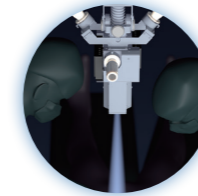
照明の光軸

カメラの映像軸

SSLRの特徴



スポットライトの照らす位置と撮影範囲が同一！



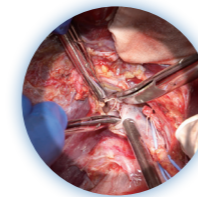
術者の頭と同じ高さに配置しても邪魔になりにくい大きさ、形状



常に術野中心を捉えて術者の頭が入らない照明と、高品質な直視下手術映像を、清潔術者だけで得ることができる！



不潔になりにくい位置、形状に清潔ハンドルを設置したことにより、清潔術者が位置合わせ、操作できる



確実にライティングされた驚異的な高品質画像

SSLRの効果

手術室内で映像共有

リアルタイムの学習効果、医療安全への貢献
術野が見えない第2・3助手や、医学生も覗き込まずに外部モニターで術野の観察が可能に。



録画

レトロスペクティブな学習効果、医療安全への貢献

- ・直視下手術の振り返り学習、ビデオカンファレンスを可能にする
- ・学会発表、ビデオ論文発表
- ・教室での学生教育
- ・医療安全検証（従来の直視下手術の術内トラブル場面は、後でビデオを見返してもほとんど重要な部分は映っておらず、検証できない。）



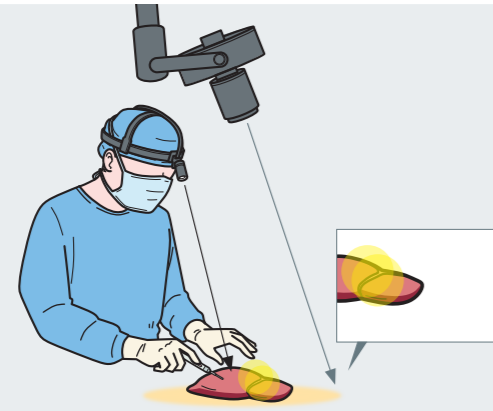
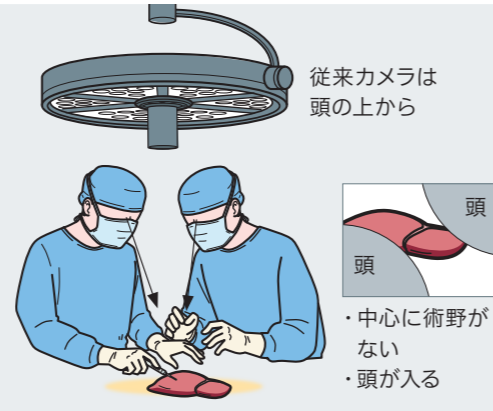

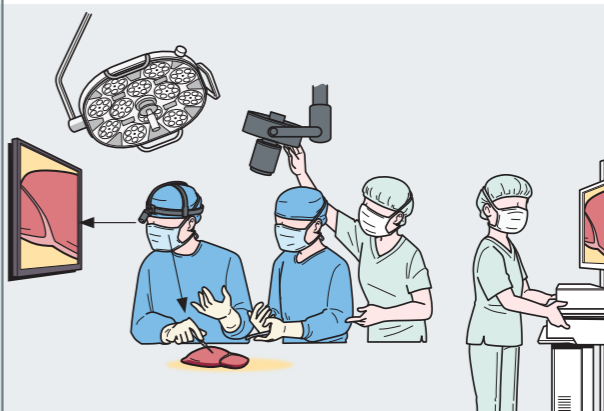
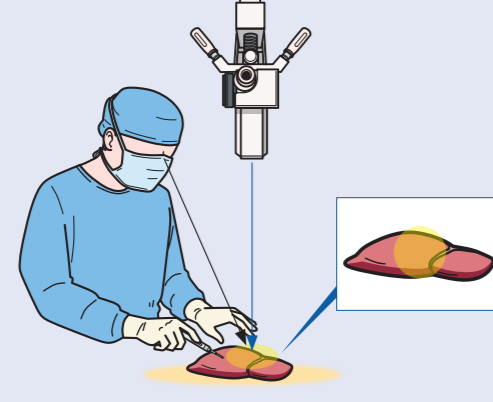
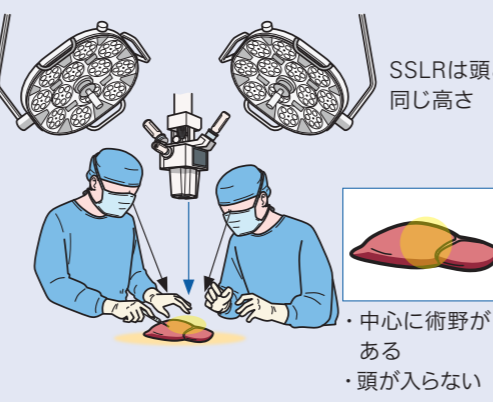
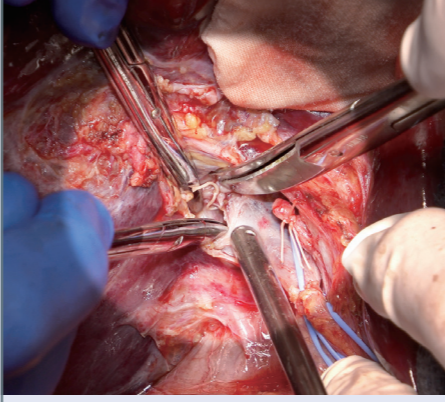
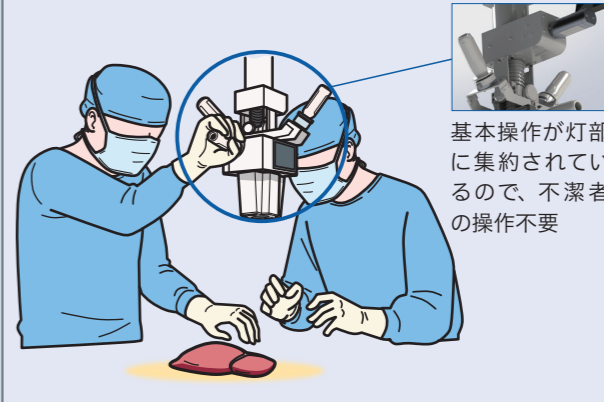
手術映像がうまく撮れずに困っていませんか？

術野映像の見え方のイメージはこちら▶

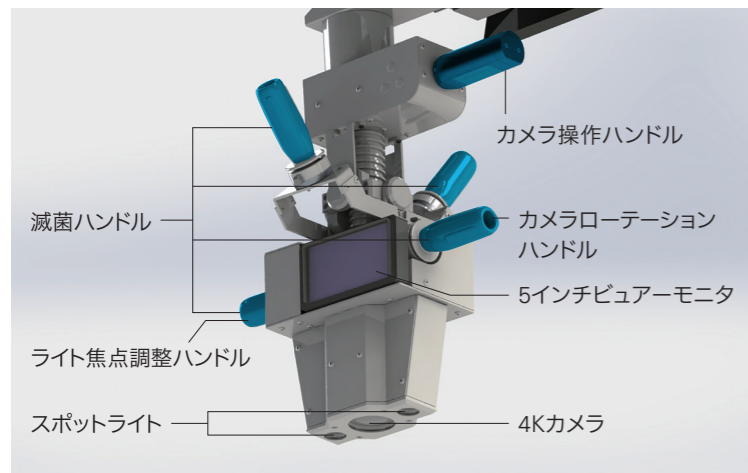


SSLRなら、常に術野中心を捉えた照明と、頭の清潔術者だけで得ることができます！

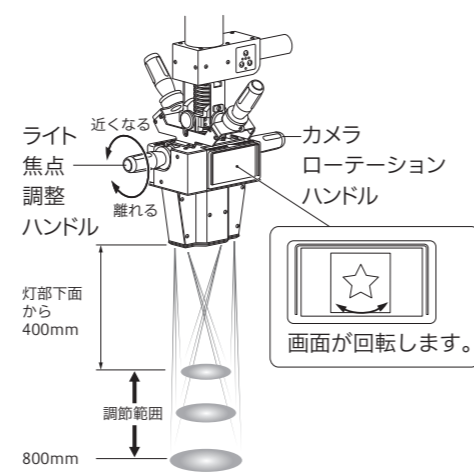
入らない高品質な直視下手術映像を

従来	<p>Point 1</p> <p>光野がぶれないスポットライト そのライトとカメラの撮影範囲が 同一！</p>  <p>術者のヘッドライトはぶれるため術中も録画画像でも目障り。 また、カメラは別軸のため、別途動かす必要がある。</p>	<p>Point 2</p> <p>術者の頭より下に配置可能な 筐体で、邪魔の無いクリアな 映像が撮影可能</p>  <p>従来カメラは 頭の上から</p> <p>頭</p> <ul style="list-style-type: none"> ・中心に術野がない ・頭が入る <p>手術灯は術者の頭により遮蔽され、術野を適切に照明できないことが多い。 また、術者の頭が撮影の妨げになることが多い。</p>	<p>Point 3</p> <p>スポットライトにより確実に ライティングされた映像は、 驚異的に高画質</p>  <p>適切に照明が当たっていない画像は、暗く質が悪いことが多い。</p>	<p>Point 4</p> <p>清潔術者が位置合わせできるので、 カメラスタッフが不要に</p>  <p>清潔術者以外（外回り外科医、看護師）によるカメラ位置調整が必要</p>	従来
SSLR	<p>アームで固定されるため、光野がぶれることが無い。 また撮影範囲も同軸のため、光野だけ動かせば、術野の撮影ができています。</p> 	<p>SSLRは頭と同じ高さ</p>  <ul style="list-style-type: none"> ・中心に術野がある ・頭が入らない <p>術者の頭と同じ高さに配置しても邪魔になりにくい大きさ、形状で、適切なライトと、頭の入らない映像撮影が可能。</p>	<p>確実にライティングされている高品質な画像</p> 	<p>基本操作が灯部に集約されているので、不潔者の操作不要</p>  <p>不潔になりにくい位置、形状に清潔ハンドルを設置したことにより、清潔術者だけで位置合わせできる。</p>	SSLR

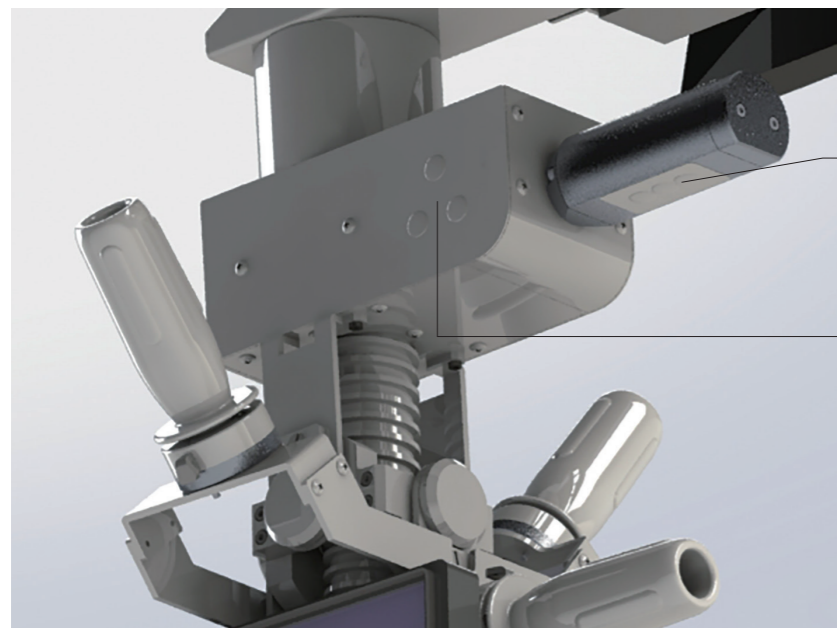
＞ 灯部概要 ※清潔部は青部分



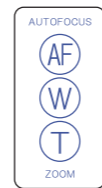
＞ 灯部の操作



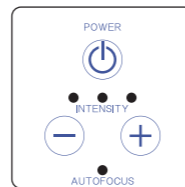
＞ 灯部コントロール部



カメラ操作ボタン
- AUTO FOCUS
- WIDE
- TELE

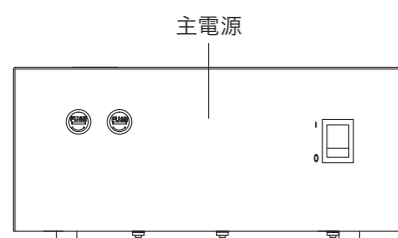


照明操作ボタン
- 照明ON/OFF
- 調光3段階

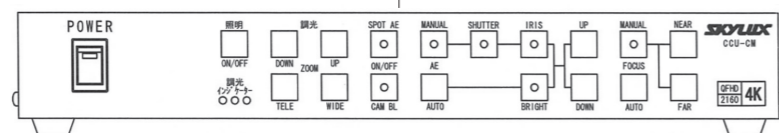


※カメラ操作ハンドルはディスプレイカバーを被せて頂くことで清潔者が操作可能です。

＞ 壁面コントロール部



ライト・カメラコントロールユニット
※天井吊式：別置き スタンド式：カート内設置



＞ 天井吊式

こんな時…

- 床をスッキリさせたい。
- 様々な位置から撮影したい。



＞ スタンド式

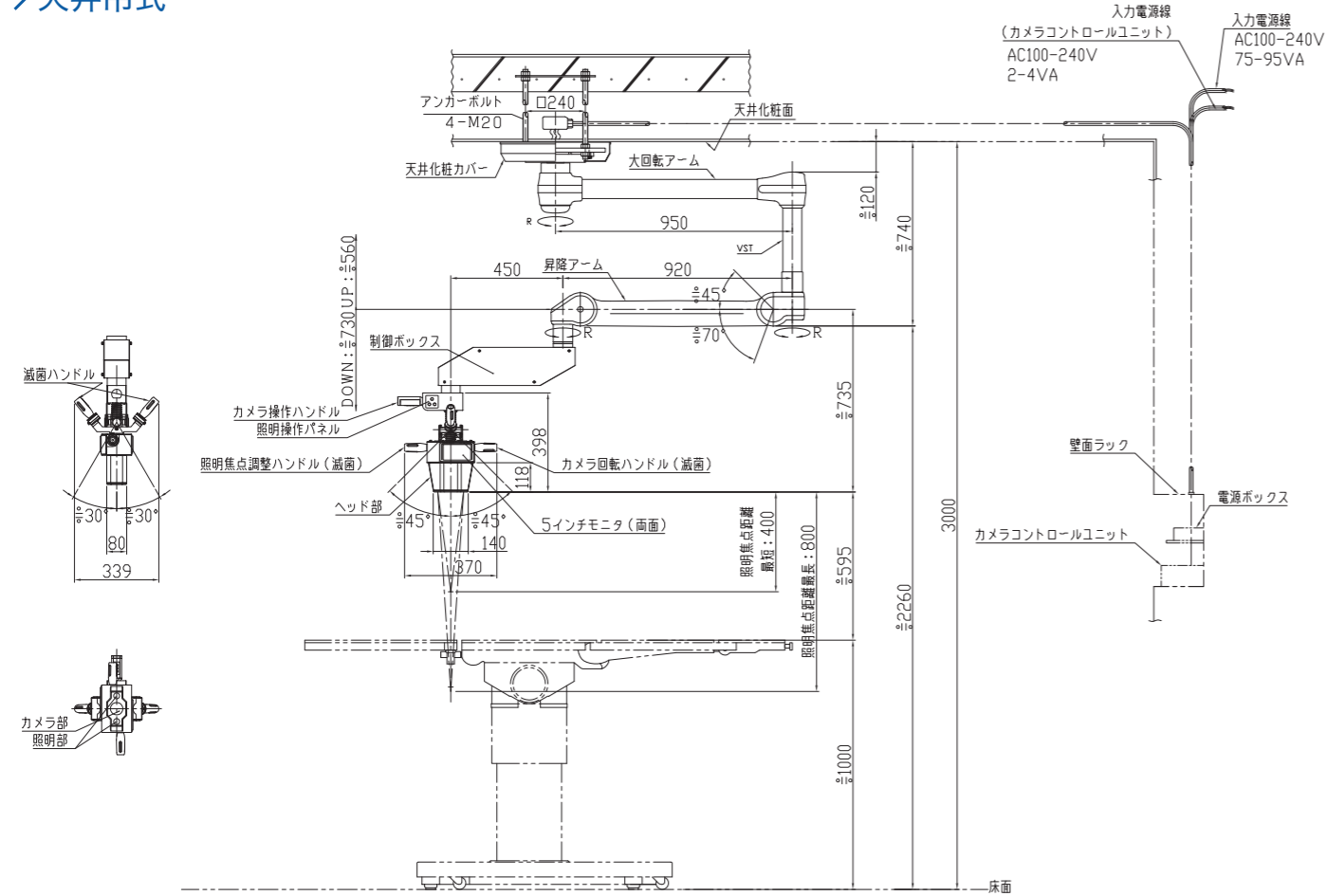
こんな時…

- 毎回使うわけではなく、使わないときは別の場所に置いておきたい。
- 複数の手術室で使いたい。

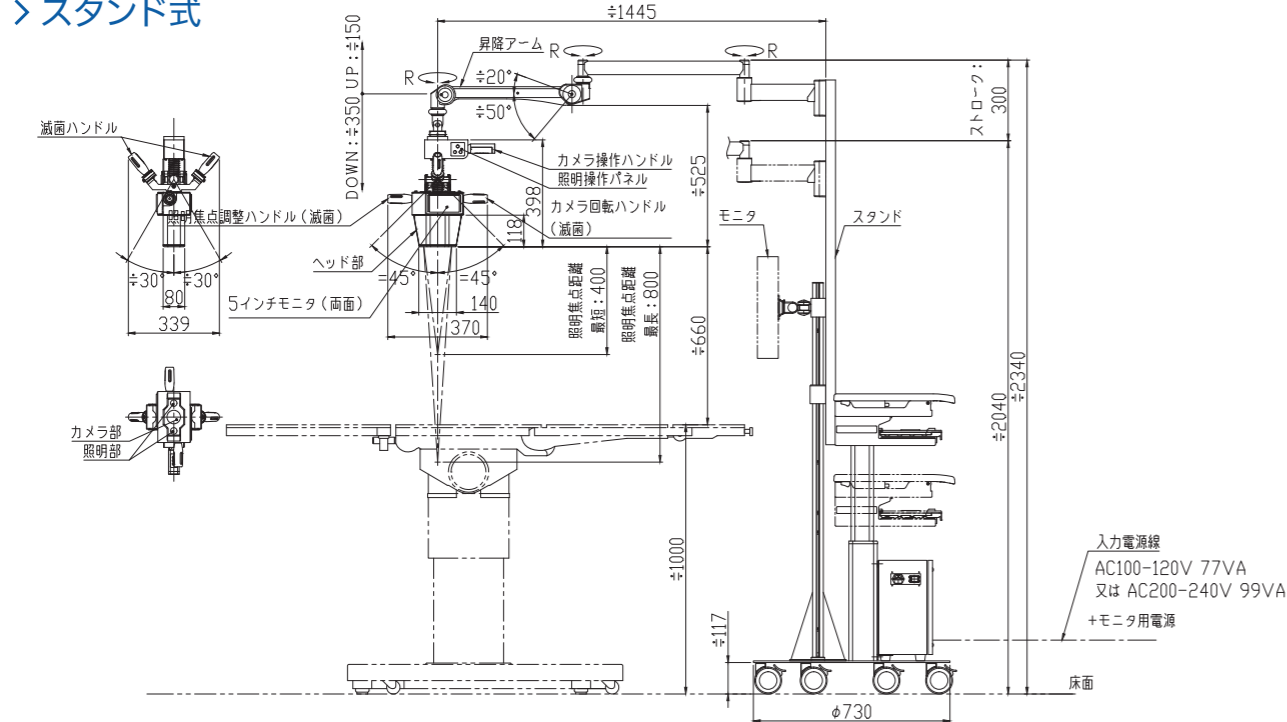


※ラック据付モニター、レコーダー等はオプション品となり基本構成には含まれておりません。

天井吊式



スタンド式



※ラック据付モニター、レコーダー等はオプション品となり基本構成には含まれておりません。

項目	CM	CMスタンド
製品形態	天井吊式	スタンド式
使用目的	スポット照明付き術野カメラ	
機器構成	ヘッド部(照明ユニット・カメラ・ビューアモニター)、カメラコントロールユニット、支持機構部、電源ユニット	ヘッド部(照明ユニット・カメラ・ビューアモニター)、カメラコントロールユニット、支持機構部、スタンド、電源ユニット
ヘッド寸法(ハンドル含む)	W370 × D339 × H398 mm	
ヘッド寸法(先端部)	W140 × D80 × H118 mm	
ヘッド重量	約4.9kg(ケーブル類除く)	
全体重量	約80kg	約90kg
使用距離(WD*1)	400~800mm	
【照明の仕様】		
使用光源	LED	
ユニット数	2個	
中心照度(WD700mm)	30000lx以上	
光野径(WD700mm)	約Φ90mm	
調光	3段階(MIN:25% MID:50% MAX:100%)	
照明フォーカス	可(WD400~WD800mm)	
【カメラと、カメラ・ライトコントロールユニットの仕様】		
撮像素子(有効画素数)	1/2.5型 Exmor R CMOSセンサー (約851万画素)	
出力画素数	3840×2160画素	
映像信号方式	2160p/29.97	
レンズ	光学20倍ズームレンズ	
デジタルズーム	2倍(光学ズームとの組み合わせで最大40倍)	
カメラ機能	ZOOM TELE/WIDE, SPOT AE ON/OFF, CAM BL ON/OFF, AE MANUAL/AUTO, SHUTTER, IRIS, BRIGHT, FOCUS MANUAL/AUTO, FOCUS NEAR/FAR	
映像出力	4K	
映像端子	HDMI 2.0	
コントロールユニット寸法	W320 × D44 × H200 mm	
【ビューアモニターの仕様】		
パネル	液晶パネル	
製品寸法	136×76×26 mm	
画面サイズ・アスペクト比	5インチIPSパネル・16:9	
画素数	1920×1080画素	
【電気的定格】※オプション品含まず		
入力定格電圧	AC100-240V 50/60Hz	
消費電力	本体:75-95VA、LCCU:2-4VA	
【その他の仕様】		
使用環境	温度: 5~35℃ 湿度: 30~70% 気圧: 800~1060hPa	
【付属品】		
ディスプレイハンドルカバー		
滅菌ハンドル		
【オプション品】		
HDMI分配器		

*1: WDとは…灯体から作業面までの距離

*: 使用の状況、条件により異なりますので、保証値ではありません。

*: 予告なしに意匠・仕様の一部を変更することがあります。あらかじめ、ご了承ください。

※: 本製品は医療機器ではありません。また顕微鏡・外視鏡のようにモニターを見ながら手術を行う製品ではございません。直視下手術における術野映像録画のみの使用用途になります。