

Flat base light

フラットベース照明

SKYLUX[®] 山田医療照明株式会社

<https://www.skylux.co.jp>

本社 / 関東支店 / OVERSEAS

〒101-0065
東京都千代田区西神田 2-3-16 6F
TEL : 03-5212-6021 / FAX : 03-5212-6022
International Group
TEL : +81-3-5212-6023

北関東支店

〒330-0854
埼玉県さいたま市大宮区桜木町 4-277-1
TEL : 048-658-0077 / FAX : 048-658-0078

大阪支店

〒564-0053
大阪府吹田市江の木町 27-15
TEL : 06-6192-7570 / FAX : 06-6192-7571

福岡支店

〒816-0932
福岡県大野城市瓦田 5-3-29
TEL : 092-588-3322 / FAX : 092-588-3323

受注センター

〒340-0834
埼玉県八潮市大字大曾根 1526-1
TEL : 0120-230-503 / FAX : 048-994-2624

仙台支店

〒982-0014
宮城県仙台市太白区大野田 4-26-4
TEL : 022-304-3631 / FAX : 022-304-3633

名古屋支店

〒486-0951
愛知県春日井市花長町 2-7-35
TEL : 0568-36-8920 / FAX : 0568-36-8921

広島支店

〒732-0811
広島県広島市南区段原 4 丁目 21-6
TEL : 082-510-2015 / FAX : 082-510-2016

埼玉工場

〒340-0834
埼玉県八潮市大字大曾根 1526-1
TEL : 048-994-2621 / FAX : 048-994-2622



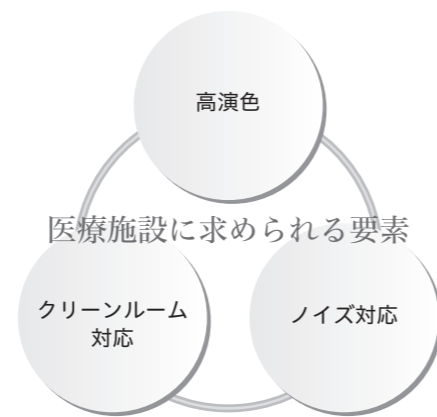
すべての医療空間に、最適な光環境を。

すべての医療空間に、 最適な光環境を。



1 薄型の器具デザインで大きな開口不要。 簡易でコストを抑えた設置工事が可能です。

大きな器具埋め込み開口が必要なく、天井材廃材を大量に発生させずに簡易に取付可能です。また器具が薄型の為、施工意匠もスマートなデザインを実現します。



2 日本工業規格 JIS Z 9110 に準ずる色の再現性 (高演色な照明)

一般的な LED の下では、肌が青白く見えることがあります。肌の色を正しく照らし、患者様の状態観察が正しく出来るよう、フラットベース照明は日本工業規格の「保健医療施設における照明基準」で推奨される Ra90 を満たす Ra93 という色の再現性が高い LED 光源を採用しています。色の視認性、識別性の高め、精度の高いオペレーションをサポートします。

一般的な白色 LED の見え方



色がくすんで見える

高演色LED (フラットベース照明) の見え方



色の再現性が高い

3 手元に影ができづらい面発光

複数の点光源の光を手元を照らすと影がはっきりと多重に出て作業に支障をきたしたり、わずらわしさを感じたりしますがフラットベース照明の場合は導光板の面で発光し照らしている為、手元の影ができづらく、ストレスの少ない光環境を提供します。

複数 点光源の光



はっきりした影が多重に出る

フラットベース照明 面発光の光



影が出づらい

導光板 LED 照明とは？

導光板の端部に LED モジュールを配置し、その光を導光板内に入射させ内部で反射させることにより光を均一に面発光させた光源のことで、まぶしさが抑えられ目に優しい光源が実現できます。

点光源と面発光の違い

一般直下型 点光源 LED 照明の場合
LED 光源と拡散板の組み合わせでまぶしさを感じる場合があります。光源と一定距離が必要で分厚い照明デザインになります。

フラットベース照明の場合
LED 光源を導光板エッジより入光し均一な面発光を実現します。

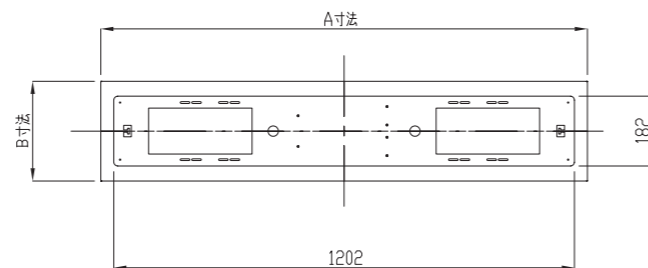
4 | 空間全体を均一に照らします

空間全体を均一に照らし明暗の差による作業ストレスを軽減します。

	直管型LED照明 2500lm相当器具×1台の照度	直管型LED照明 2500lm相当器具×2台の照度	フラットベース照明(直下仕様) 64W5800lm器具×1台の照度
器具配置図			
空間 5M×5M×CH2.7M 照度カラーレンダリング			
	部屋の方向によって明暗差が発生		部屋全体を均一に照らします

5 | 既存の照明器からリニューアルが可能

既存の蛍光灯式からフラットベース照明へ入れ替える時に、専用のプレートを使用する事で照明器具を丸ごと入れ替えること無く、天井の作り直しもせずリニューアルが出来ます。



※ A寸法及び B寸法はお客様の仕様に合わせて製作致します



1. 蛍光管、ソケット、安定器を取り外します



2. 専用のプレートを取付けます

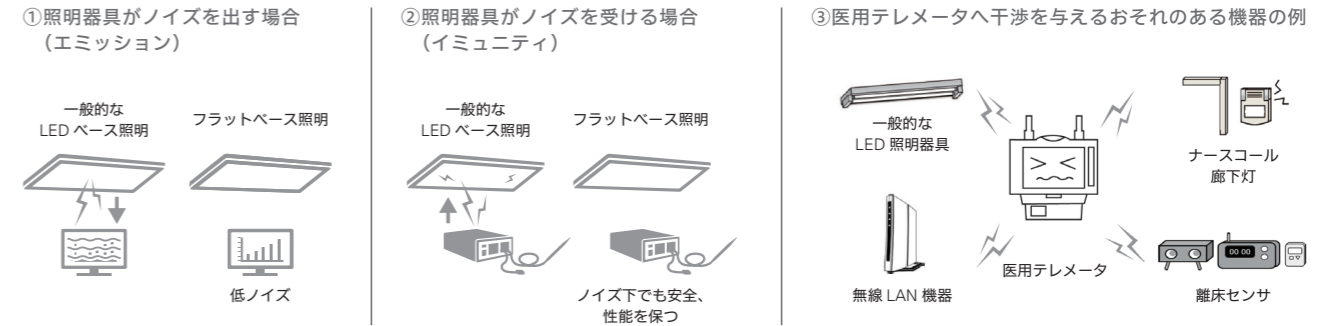


3. 照明器を設置します

※調光スイッチは新規設置となります。又、調光用配線の追加が必要です。

6 | 低ノイズ、病院での使用も安心

ノイズ障害の発生を未然に防ぐため、フラットベース照明は医療機器に求められるエミッション及びイミュニティに関する規格に準拠。病院といった医療施設でも安心して安全にご使用いただけます。



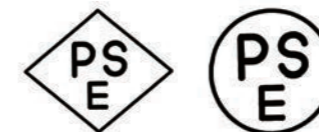
フラットベース照明は医療機器に求められる医用機器 EMC 規格に準拠、外部からのノイズ下でも基礎安全と基本性能を保ちます。

※テレメータの受信周波数帯域は 420M ~ 450MHz 付近
※フラットベース照明は CISPR15 の放射磁界強度 9K ~ 30MHz にも適用

	エミッション (電磁妨害の放射)			イミュニティ (電磁妨害の存在下での 基礎安全と基本性能)
	雑音端子電圧	雑音電力	放射電界強度	
電気用品安全法 PSE (照明器具)	適用 526.5K ~ 30MHz	適用 30M ~ 300MHz	-	-
CISPR15 (照明装置)	適用 9K ~ 30MHz	-	適用 30M ~ 300MHz	-
CISPR11 (医療装置)	適用 150K ~ 30MHz	-	適用 30M ~ 1GHz	-
CISPR22 (情報技術)	適用 150K ~ 30MHz	-	適用 30M ~ 1GHz	-
医用機器 EMC (医用機器)	適用 150K ~ 30MHz	-	適用 30M ~ 1GHz	適用

7 | 医療施設での使用を前提とした安全性への配慮

- ・蛍光管ランプから直管型 LED ランプへの交換は組み合わせや既存部品の経年劣化によって不点灯や火災などの不具合を起こす危険があります。(一般社団法人 照明工業会「直管 LED 使用上の注意」より参考)
フラットベース照明は筐体以外の既存部品を流用しないため、安全にお使い頂けます。
- ・安全性の確保のために PSE 試験と医療機器に求められる医用 EMC 試験を行っています。照明器具には丸形 PSE マークを表示しています。また、電源ユニットにはひし形 PSE マークを表示しています。さらに医療機器に求められる医用機器 EMC 試験を行っております。



納入実績



ナースステーション



診療室

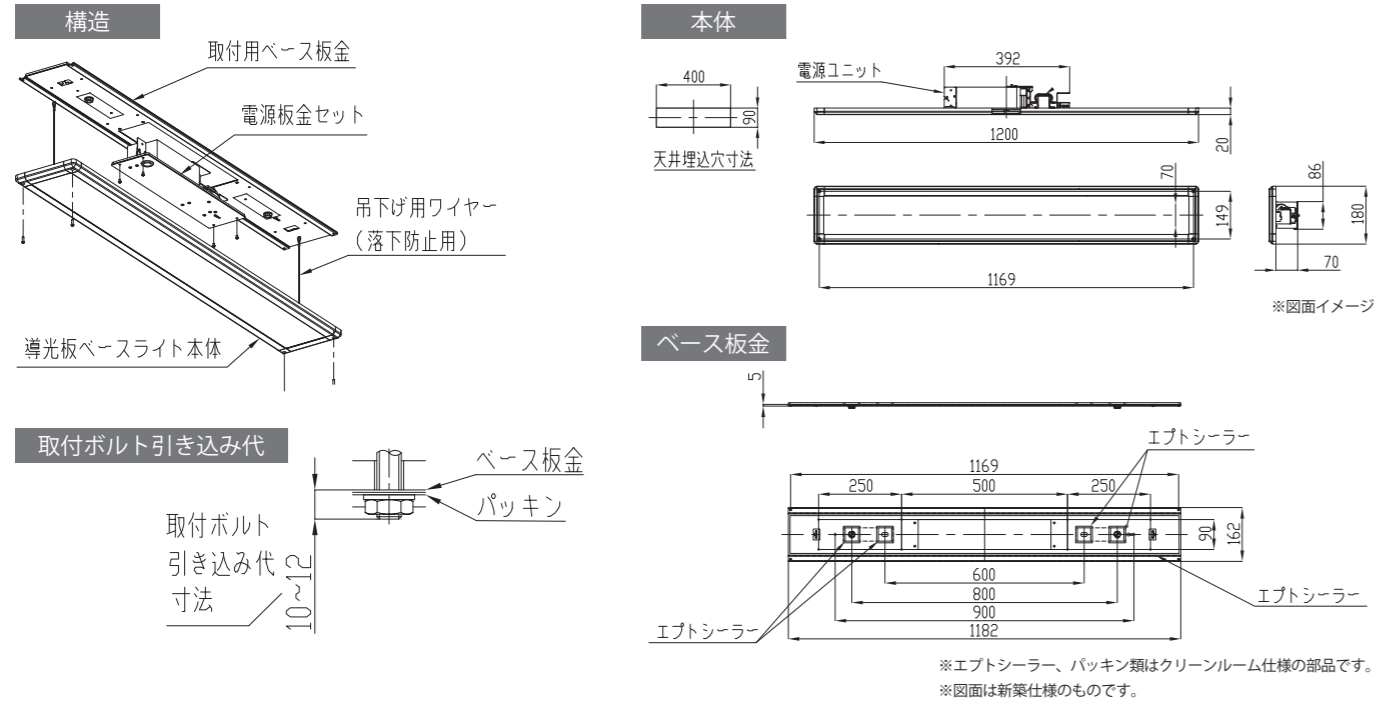


手術室

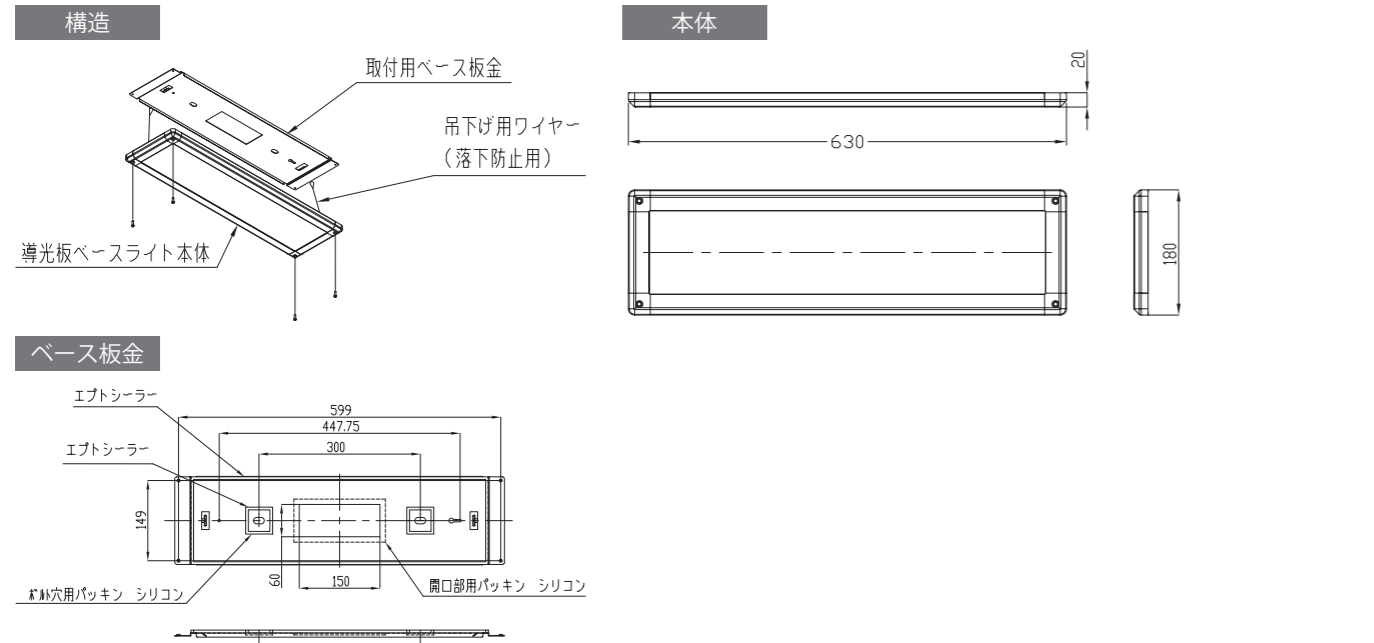


NICU

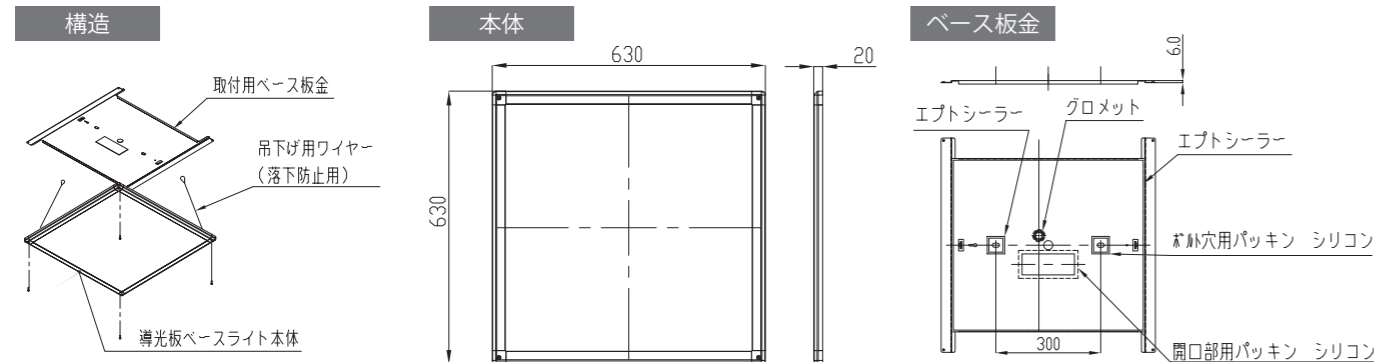
ストレートタイプ



ハーフタイプ



スクエアタイプ



品名構成

LGP01C-018120-N128D-HR-NB-DP



1 配光方向

直下	LGP01	
----	-------	--

2 クリーンルーム対応有無

[C] 表示有り	クリーンルーム仕様
[C] 表示無し	一般仕様

3 サイズ

ストレート	018120	180mm×1200mm	
ハーフ	018063	180mm×630mm	
スクエア	063063	630mm×630mm	

4 色温度

[V]	3500K
[W]	4250K
[N]	5000K

5 消費電力

64D	64W	ユニット数：1
128D	128W	ユニット数：2

6 取付用ベース板金有無

[NB] 表記有り	ベース板金無し
[NB] 表記無し	ベース板金付属

7 電源板金セット有無

[DP] 表記有り	電源板金付属
[DP] 表記無し	電源板金無し

用途別ラインナップ

クリーンルーム向け 手術室、ICUなど

サイズ	消費電力	配光	色温度 (K)	品番	全光束 (lm)	演色性 (Ra)	調光性能 (%) (調光器別売り)	定格寿命 (h)	ノイズ対応
180×1200mm ストレートタイプ	64W	直下	* (V) 3500K (W) 4250K (N) 5000K いずれか	LGP01C-018120- * 64D-HR-DP	7360	Ra93	10-100	40000	○ ノイズ対応
	128W			LGP01C-018120- * 128D-HR-DP	13440				
180×630mm ハーフサイズ	64W			LGP01C-018063- * 64D-HR	6720				
630×630mm スクエアタイプ	64W			LGP01C-063063- * 64D-HR	7360				

一般施設向け(クリーンルーム不可) 待合室、廊下など

サイズ	消費電力	配光	色温度 (K)	品番	全光束 (lm)	演色性 (Ra)	調光性能 (%) (調光器別売り)	定格寿命 (h)	ノイズ対応
180×1200mm ストレートタイプ	64W	直下	* (V) 3500K (W) 4250K (N) 5000K いずれか	LGP01-018120- * 64D-HR	7360	Ra93	10-100	40000	○ ノイズ対応
	128W			LGP01-018120- * 128D-HR	13440				
180×630mm ハーフサイズ	64W			LGP01-018063- * 64D-HR	6720				
630×630mm スクエアタイプ	64W			LGP01-063063- * 64D-HR	7360				

リニューアル向け

サイズ	消費電力	配光	色温度 (K)	品番	全光束 (lm)	演色性 (Ra)	調光性能 (%) (調光器別売り)	定格寿命 (h)	ノイズ対応
180×1200mm ストレートタイプ	64W	直下	* (V) 3500K (W) 4250K (N) 5000K いずれか	LGP01-018120- * 64D-HR-NB	7360	Ra93	10-100	40000	○ ノイズ対応
	128W			LGP01-018120- * 128D-HR-NB	13440				
180×630mm ハーフサイズ	64W			LGP01-018063- * 64D-HR-NB	6720				
630×630mm スクエアタイプ	64W			LGP01-063063- * 64D-HR-NB	7360				

※色温度は200Kの公差があります。 ※定格寿命は初期の照度の70%を下回った時。 ※仕様表は予告なく変更されることがございます。 ※光束値、器具効率値は算出したものです。